

5MPボックス型AHDカメラ HC-B5501XP-A

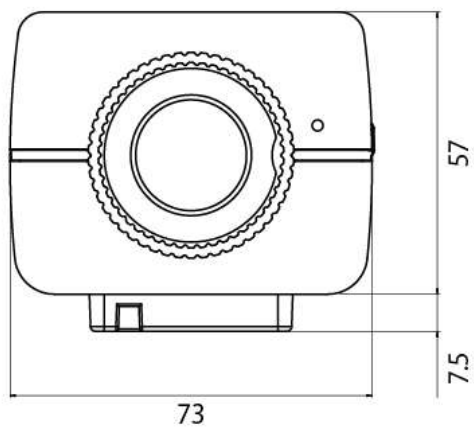
仕様

1/2

製品名	5MPボックス型AHDカメラ
型番	HC-B5501XP-A
カメラ部	
撮像素子	1/2.8型CMOS
有効画素数	約514万画素 (水平2616×垂直1964)
最大解像度	水平2616×垂直1964
走査方式	プログレッシブスキャン
最低被写体照度	カラー：0.11 lux (F1.6) 白黒：0.06 lux (F1.6)
ハイライト補正 (HLC)	20段階 (全日/夜間)
ホワイトバランス	AUTO、AUTOext、AWC-SET、マニュアル (3000K、5000K、8000K)
デナイト	あり (IRカットフィルター方式)
赤外線オプティマイザ	あり (20段階)
ワイドダイナミックレンジ	OFF、FRAME、LINE (LOW、MIDDLE、HIGH)、ROIモード利用可能
デジタルノイズリダクション	OFF、LOW、MIDDLE、HIGH
デジタルノイズリダクション	OFF、LOW、MIDDLE、HIGH
逆光補正	OFF、低/中/高
ミラー機能	MIRROR、FLIP
SN比	50dB以上
電子シャッタースピード	オート、マニュアル (1/30、1/25 ~ 1/30000)、フリッカー
ビデオ出力	1 HD BNC ※調整用
ゲイン調整	あり (10段階)
輝度	あり (20段階)
感度設定	OFF、×2 ~ ×32
プライバシーマスキング	24ゾーン (四角形：16ゾーン、多角形：8ゾーン)
レンズ部	
レンズタイプ	DCオートアイリス
レンズ沈み補正	OFF、ON (0 ~ 100%レベル調整可能)
デジタルズーム (EZOOM)	×1 ~ ×16
ガンマ補正	r=0.45 ~ 0.75
アラームとイベント	
トリガーイベント	モーション感知、Defog (ON/OFF)、シャープネス (10段階)
言語	英語、中国語、中国語(簡易)、日本語、韓国語
メニューコントロール	OSDボタン、TVI / AHD 同軸プロトコル
一般	
外形寸法	W75.6×H61×D129.3mm ※突起部含まず
質量	約0.4kg
電源	PoC (42V)
消費電力	約3.5W
動作温度	-10°C~50°C ※起動環境温度：-20°C ~ +60°C
動作湿度	0% ~ 90%
認証	FCC、CE
付属品	クイックガイド、Cマウントリング、ブラケット、ネジ (2本)、カメラ本体レンズ部保護カバー

外観図

前面



側面

