

アナログHDカメラ用
電源ユニット (8ch)

DP-AP5108R

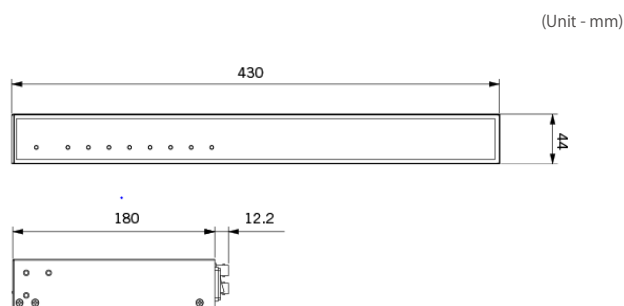
- ・ 映像入力 8 BNC / 映像出力 8 BNC
- ・ 電源出力 DC 42V
- ・ 電源入力 AC100V - 240V
- ・ 伝送距離 (TVI)
5MP、4MP : [3C-2V : 200m]、[5C-2V : 400m]
1080P30 : [3C-2V : 300m]、[5C-2V : 500m]
- ・ 伝送距離 (AHD)
5MP、4MP、1080P : [3C-2V : 300m]、[5C-2V : 500m]



仕様

| PoCレシーバー | |
|------------|---|
| 映像入力 | 8 BNC |
| 映像出力 | 8 BNC |
| 最大解像度 | [TVI : 5MP20、5MP12.5、4MP30、1080P30] [AHD : 5MP20、5MP12.5、4MP30、1080P30] |
| 電源出力 | DC 42V |
| 伝送距離 (TVI) | 5MP20/12.5、4MP30 : [3C-2V : 200m]、[5C-2V : 400m] 1080P30 : [3C-2V : 300m]、[5C-2V : 500m] |
| 伝送距離 (AHD) | 5MP20/12.5、4MP30、1080P30 : [3C-2V : 300m]、[5C-2V : 500m] |
| 一般 | |
| 外形寸法 | 430mm (W) × 44mm (H) × 192.2mm (D) |
| 重量 | 2.2kg |
| 動作温度 | 0°C ~ 40°C |
| 動作湿度 | 0% ~ 40% |
| 電源入力 | AC100-240V、50/60Hz、2.0-1.0A |
| 消費電力 | 100-240 V~, 50/60Hz, 2.0-1.0A, 100W |

外観図



●製品の品質向上のため、予告なしに仕様や外観を変更することがあります。



本 社 〒252-1104 神奈川県綾瀬市大上1-7-38
TEL : 0467-77-2222 FAX : 0467-78-2857

関西営業所 〒630-0047 大阪府大阪市北区西天満5-1-15 西天満パークビル2号館2階
TEL : 06-6312-0065 FAX : 06-6312-0128