

5MP Vandal-Resistant IR Dome Camera

5MP 屋外ドーム ネットワークカメラ

NC-D4536HRX-A

1台で広範囲による撮影と、防塵・防水と耐衝撃構造により屋内外を問わずあらゆる環境に設置が可能。

内蔵IRカットフィルターチェンジャーによりデイ&ナイト機能を搭載。



500万画素	PoE	True WDR	IR LED	防水・防塵構造 IP67
電動パフォーカルレンズ	デイ&ナイト	逆光補正	耐衝撃構造 IK10	ONVIF

製品概要

500万画素の高解像度

500万画素の解像度で、監視映像、録画映像ともに高画質映像を提供。

イベント検知機能と外部センサの接続

カメラ自体にさまざまなイベント検知機能があり、また接続した外部センサの検知能力を有効に活用します。

高圧縮H.265で映像データをコンパクトに

動画圧縮規格のH.265、H.264、M-JPEGに対応。ネットワーク帯域の負荷軽減、高解像度・高フレームレート設定での録画期間の長期化をサポート。

その他

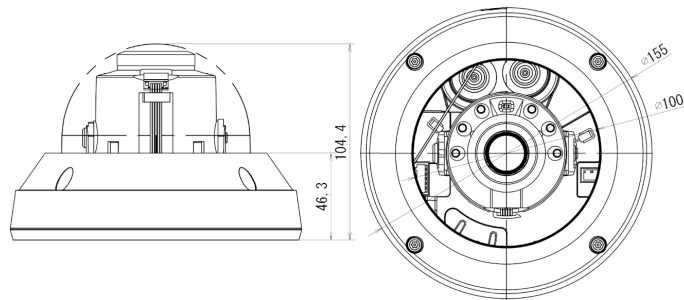
microSD/SDHC/SDXCスロット内蔵 / デイ&ナイト / ワイドダイナミックレンジ / アラームイン・アウト / 各種イベント感知 / ONVIF対応

仕様

製品名	5MP 屋外ドーム ネットワークカメラ
型番	NC-D4536HRX-A
ビデオ	
撮像素子	1/2.8型CMOS
有効画素数	水平2592×垂直1944
走査方式	プログレッシブスキャン
レンズタイプ	電動バリフォーカルレンズ
焦点距離	f = 3.0 - 13.5 mm
F値	F1.4 - 3.2
アイリスコントロール	DCアイリス
画角 (Tele~Wide)	Wide : 91° (H) 66° (V) 120° (D) Tele : 31° (H) 23° (V) 38° (D)
パン/チルトレンジ	パン: -175° ~ 175°、チルト: 0° ~ 67°、 対角: -177° ~ 177°
最低被写体照度	カラー : 0.15 Lux @ F1.4 白黒 : 0 Lux (IR LED On)
ダイナミックレンジ	120dB (True WDR)
電子シャッタースピード	オート / マニュアル (1/30 ~ 1/10,000)、 アンチフリッカー、スローシャッター (1/7.5, 1/15)
デイナイト	あり (IRカットフィルター方式)
IR LED	30 m (6個)
イメージ設定	イメージ設定露出設定、ホワイトバランス、 自動調整ビデオモード (シャープネス、コントラスト、カラー、 明るさコントロール)
デジタルノイズリダクション	2DNR、3DNR
逆光補正	ON / OFF
イメージスタビライザー	-
De-fog	-
プライバシーマスキング	8 ゾーン
インテリジェントビデオ	ビデオモーション検知、動体検知アラーム、 トリップゾーン
ビデオ出力	-
ネットワーク	
映像圧縮方式	H.265、H.264 (MP) M-JPEG
インテリジェントコーデック	あり
ビットレートコントロール	H.265 - CBR / VBR、H.264 - CBR / VBR
IPカメラ プロトコル	DirectIP 2.0, ONVIF プロトコル
最大フレームレート	4:3 : 30fps : 2592×1944 (WDR) 16:9 : 30fps : 2592×1456 (WDR)
画像サイズ	4:3 : 2592×1944、1920×1440、1280×960、 640×480 16:9 : 2592×1456、1920×1080、1280×720、 640×360
マルチビデオストリーミング	4ストリーミング

ネットワークプロトコル	DirectIP 2.0 Protocol, IPv4, IPv6, RTP/RTSP/TCP, RTP/RTSP/HTTP/TCP,RTP/UDP RTSP/TCP, HTTP, HTTPS, FTP, SNTP, SMTP, FEN, mDNS, uPNP,SNMPv2
セキュリティ	SSL Encryption、Multi-user Authority、IEEE 802.1x、IP Filtering、HTTPS
遠隔アクセスクライアント	-
イーサネット	RJ45 (10/100BASE-T)
プリポストイベント	あり (最大60MB)
エッジストレージ	micro SD/SDHC/SDXC、Smart Failover (最大 256GB)
アラーム/イベント	
イベント通知	遠隔監視ソフトウェア、Email (静止画添付)
音声入出力	-
トリガーイベント	モーション感知、アラームイン、タンパーリン グ、トリップゾーン、システムイベント
イベント動作	アラームアウト、Eメール (静止画添付)
アラーム入出力	1 / 1
環境	
外部衝撃保護等級	IK10
防水・防塵保護等級	IP67、ヒーター
動作温度	-40°C~+55°C *起動環境温度: -20°C以上
動作湿度	0% ~ 90%
電源	PoE (IEEE802.3af Class3)、DC12V
消費電力	PoE (IEEE802.3af Class3) : 10.3W DC12V : 0.95A、11.4W
認証	FCC
外形寸法	Ø155×104.4mm
重量	1kg
付属品	クイックガイド、CD (NC-D4236HRX(-A) イ ンストールマニュアルとオペレーションマニ ュアル、遠隔監視ソフトウェアiNEX Basic マ ニュアルとソフトウェア、設定用ソフトウェア INIT マニュアルとソフトウェア)、設置シー ト (ガイドパターン)、防湿材、設置用ネジ・ アンカー (各3本)、ターミナルブロック (2 個)、Lレンチ、保護コネクタ

外観図



●製品の品質向上のため、予告なしに仕様や外観を変更することがあります。



本 社 〒252-1104 神奈川県綾瀬市大上1-7-38
TEL : 0467-77-2222 FAX : 0467-78-2857

関西営業所 〒530-0047 大阪府大阪市北区西天満5-1-15 西天満パークビル2号館2階
TEL : 0467-77-2222 FAX : 0467-78-2857

お問い合わせ先