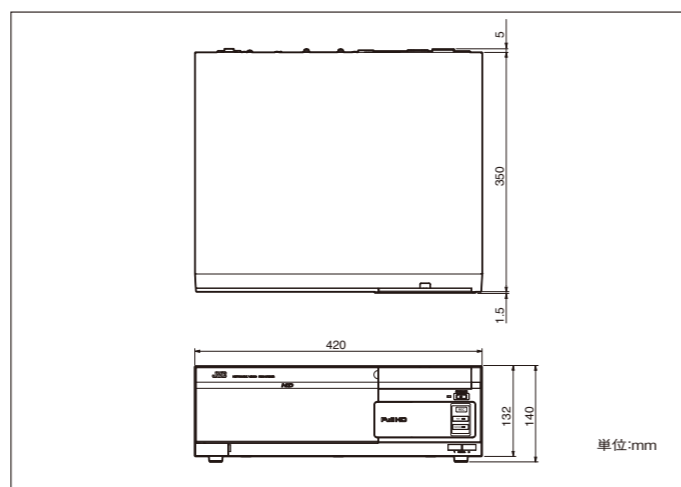


主な仕様

接続カメラ台数	VR-X3200:32台、ライセンス追加時最大64台 VR-X1600:16台、ライセンス追加時最大32台
記録/表示/配信性能 (H.264:VGA 30ips 660Kbps、RAID10ライブ表示、ライブ配信有、XGAモニター出力時)	VR-X3200(表示有り):450ips/450ips/450ips VR-X3200(表示無し):1920ips/0ips/450ips VR-X1600(表示有り):300ips/300ips/300ips VR-X1600(表示無し):960ips/0ips/300ips
配信クライアント	最大10クライアント
圧縮方式	JPEG/MPEG4/H.264
HDD容量	標準1TB、最大14TB
RAID	1(内蔵型HDD×2)/5(内蔵型HDD×3)/10(内蔵型HDD×4)
操作ロック	可
画面表示(ライブ/再生)	1/4/6/9/16/36/64分割、シーケンシャル、全画面
データエクスポート	USBメモリ(静止画/AVI動画、データベース形式)
NAS	対応
オンスクリーン表示	カメラタイトル、接続状態、録画状態、エラーメッセージ、アラーム
映像検索機能	日時検索、アラーム検索、スマート検索
再生スピード	1/2、1/5、1/10、1/20、1、2、5、10、20、コマ送り(±1フレーム)
SMNP	対応
DDNSホスト名	対応
記録時同時再生	可
停電復帰記録	可
タイマー記録	可
アラーム記録	可
プリアラーム記録	可
動き検出機能	可
メール通知機能	可
カメラ交換	アーカイブデータ自動変換
言語切替	日本語/英語
ネットワーク端子	RJ45×2(1000BASE-T/100BASE-TX/10BASE-T) LAN1:ネットワークカメラ入力用、LAN2:映像配信用
映像出力端子	DVI×1(デジタル)、D-sub15pin×1(アナログ)
表示解像度	1920×1080、1600×1200、1280×1024、1280×768、1024×768
音声入力端子	モノラルミニ×1
音声出力端子	ステレオミニ×1
信号入出力端子	アラーム入力、ワーニング出力、オペレートON/OFF入力、 REC出力(プッシュボタン:入力×10、出力×2)

シリアル端子	USB2.0(フロント×2、リア×4)
eSATA	1(外付型HDD)
電源	AC100V、50Hz/60Hz
消費電力	VR-X3200:95W、VR-X1600:85W
周囲温度	+5℃～+40℃
湿度	30%RH～80%RH(結露なきこと)
外形寸法・質量	幅420×高さ132×奥行350mm(突起部含まず)、約9.1kg
仕上	パールグレー(マンセル0.9PB8.5/0.4近似)
動作環境 (Smart Client)	OS:Microsoft Windows 2008 R1/R2、Server 2003、Vista Business/Enterprise/Ultimate、XP Professional、7 Professional/Enterprise/Ultimate(全て32/64bit) CPU:Intel Core2 Duo以上(大画面時Xeon推奨)、2.4GHz 必須 RAM:1GB必須(大画面時1GB以上推奨) ネットワーク:Ethernet 100Mbps以上推奨 グラフィックカード:AGPまたはPCI-Express、1280×1024 必須、12ビットカラー以上 ハードディスク:空き容量100MB以上 ソフトウェア:Microsoft .NET4.0 FrameworkおよびDirectX9.0以降、Microsoft Internet Explorer 6.0
付属品	電源ケーブル、ラックマウント金具

外形寸法



関連機器

フルHDネットワークカメラシリーズ

CSレンズマウント型 **VN-H57** オープン価格

レンズ一体型 **VN-H137** オープン価格

ドーム型 **VN-H237** オープン価格

屋外ハウジング一体型 **VN-H157WP** オープン価格

耐衝撃・屋外ドーム型 **VN-H237VP** オープン価格

増設HDDユニット(内蔵型) **VR-HDD800** (1TB) オープン価格

増設HDDユニット(外付型) **VR-D800R** (2TB) オープン価格

VR-D800R追加用HDDユニット(最大5基) **VR-HDD852** (2TB) オープン価格
※VR-X3200/X1600とVR-D800Rの接続にはeSATAケーブルVRD800SATAが必要です。

増設HDDユニット(外付型) **VR-D1000** (1TB) **VR-D2000** (2TB) オープン価格

ネットワークコンビネーションカメラ **VN-V685** **VN-V686B** **VN-V686WPB** オープン価格

●仕様・外観は改良のため予告なく変更することがあります。●カタログと実際の商品の色とは、印刷の関係で多少異なる場合がございます。●オープン価格の製品は希望小売価格を定めていません。●記載されている会社名、製品名は、それぞれ各社の商標、または登録商標です。●画像はすべて機能説明のためのイメージです。●画面はハメコミ合成です。●この商品は業務用として設計されたものです。専門知識を持った方が操作してください。

安全に関するご注意

●正しく安全にお使いいただくため、ご使用前に必ず「取扱説明書」と「安全上のご注意」をよくお読みください。
●「水、湯気、湿気、ほこり、油煙」等の多い場所に設置しないでください。
「火災、感電、故障」等の原因となることがあります。

安全点検のお願い -このような症状はありませんか-
●電源コードが傷んでいる。 ●変なにおいがしたり、煙が出たりする。 ●内部に水や異物が入った。
→ご使用中に、コンセントから電源プラグを抜いて必ず販売店にご相談ください。

ビジネス・ソリューション事業部
国内営業推進部
セキュリティグループ **TEL 045-443-3065**

製品のお問い合わせは
JVCケンウッド カスタマーサポートセンター
フリーダイヤル ☎ **0120-2727-87**
携帯電話・PHS・一部のIP電話などからのご利用は **045-450-8950**

受付時間:月～金曜日 9:30～18:00 土曜日 9:30～12:00/13:00～17:30 (日、祝日、および弊社休日は休ませていただきます)

JVCKENWOOD
creates excitement & peace of mind

日本ビクター株式会社、株式会社ケンウッド、J&Kカーエレクトロニクス株式会社、株式会社JVCケンウッドの4社は2011年10月1日をもって合併し、株式会社JVCケンウッドになりました。企業ビジョン「感動と安心を世界の人々へ」のもと、「音」「映像」「無線通信」によって人と人とのコミュニケーションを実現する商品/ドライバを世界中のお客様に提供する企業グループを目指してまいります。

JVC

JVCはビクターの
グローバルブランドです。

ネットワークビデオレコーダー

VR-X3200 (64/32台用)
VR-X1600 (32/16台用)

オープン価格*

VANVCS HD
Video & Network Video Recorder System



IPセキュリティをリードするJVC VANVCSレコーダーに『HDシリーズ』がラインアップ。
フルHD&H.264で、さらに多彩に、幅広く。次世代のセキュリティ品質に対応。

*オープン価格の製品はメーカー希望小売価格を定めていません。

H.264長時間・高品位記録 & 高精細フルHD出力対応。
 IPモニタリングを革新し続けてきたJVCから、
 全てが進化したNew VANCS、『HDシリーズ』の誕生です。



VANCS HD
 Valuable & Advanced Network Camera System

1 高画質 & 長時間の『H.264』で、次世代セキュリティ品質に対応。
 高品位画質 & 高圧縮効率のH.264コーデック(ハイプロファイル)を採用し、MPEG2と同等
 の高画質で当社従来機比約2倍の長時間記録を実現。JVC最新のフルHDネットワークカメ
 ラ『VANCS HD』と組合せ、より詳細で視認性に優れた高精細・高解像度記録を実現します。



『フルHD出力』に対応し、大画面での分割表示も鮮明・高精細。
 DVI端子を装備し、高精細なフルHD出力(1920×1080)に対応。大型モニターでのラ
 イブモニタリング時、分割表示でも鮮明で見やすい高品位映像を実現。フルHDやメガ
 ピクセルネットワークカメラと組み合わせ、その高解像度性能を存分に引き出します。



従来のVGA出力



フルHD(1920×1080)出力

拡大時も鮮明

『PCレス』のシンプル操作。多彩な機能も、マウス一つで簡単。
 PCレスのシンプルなネットワーク監視を実現する、進化した直感的GUIを採用。USBマウ
 スやジョイスティックだけで誰にでも簡単に、設定から運用までの各種操作が可能。便利
 なスクリーンキーボードも用意し、ディスプレイを接続するだけですぐに運用可能です。

IPセキュリティの世界ブランド「Milestone」製ソフトウェア搭載。
 高機能システム統合制御ソフト『Xprotect Enterprise』と
 ビューワソフト『Smart Client』で、多彩な遠隔監視ニーズに対応。



VANCS HD
 Valuable & Advanced Network Camera System

IPセキュリティでトップシェアを誇る高信頼ソフトウェアを搭載。
 Milestone社製のネットワーク監視用制御ソフトウェア「XProtect Enterprise」とビューワ
 ソフト「Smart Client」の最新版を搭載。最大10のクライアントPCから記録データの閲覧
 や検索が可能。さらにVR-X3200/X1600×8台までのマスター/スレーブシステムにより、大
 規模なサーベイランス用途や多地点をネットする遠隔モニタリング用途にも対応します。

便利で素早い検索機能を搭載。直感的なGUIで操作も簡単。

時間ナビ
 見たい日時を指定し、再生/早送り/巻き戻しなどのプレ
 ビュー検索が、ドラッグ操作でスピーディに可能。全カメラ
 同時でも任意カメラのみでも可能です。



タイムライン検索
 全カメラの記録映像をドラッグ操作で、一斉に再生/早送り
 /巻き戻し可能。『モーション検知』の有無などもタイムライ
 ンの色で一目で判別できます。



シーケンスエクスプローラ
 指定した日時の前後で、映像に変化があった部分のみを自動
 でリストアップし、一覧表示。専用ウィンドウに次々とプレ
 ビュー再生し、素早く確認できます。



スマート検索
 記録済み映像の一部を指定し、その部分の“映像の動き”
 のみを次々と『モーション検知』より絞り込んだキメ細か
 い検索が可能です。



標準1TB、増設時最大14TBの大容量1TB HDDを標準搭載。さらに内蔵型、外付型の増設用HDDユニットを用意し、内蔵+外付HDD併用時最大14TBの大容量に対応。『HDD簡単装着脱機構』により、内蔵型HDDの装着やメンテナンスも前面パネルから容易。



※最大14TB=内蔵型VR-HDD800×3、外付型VR-D800R+VR-HDD852×5追加時。

多彩な記録サイズに対応 VR-X3200は32台、VR-X1600は16台のネットワークカメラに対応。さらに別売カメラライセンス追加でX3200は64台、X1600は32台まで接続可能。JPEG、MPEG4に加え、H.264コーデックを採用し、16:9(HD)/4:3(VGA)の多彩な記録サイズによる高画質+長時間記録を実現。



記録データのエキスポート・管理が自在 記録映像をAVIファイル(動画)やJPEGファイル(静止画)としてUSBメモリ等にエキスポート。AVIやデータベース(DB)エキスポートでは音声付き動画にも対応します。ネットワーク経由で他のクライアントに記録データを送信することも容易。さらに、NASを使用したデータ保存・管理も可能です。



- ◆ネットワークカメラ入力用と配信用、2系統のLANポートを装備。
- ◆NTPクライアント機能に対応し、常に正確な時刻合わせが可能。
- ◆不意の停電時、通常通りの電源オフを行うことでHDDを守る無停電電源装置(UPS)に対応。推奨UPS:オムロン BY80S、シュナイダーエレクトリック BR550G-JP



背面パネル
 モニター出力: DVI/VGA
 LAN1/2: ネットワーク入力/配信
 USB: 外付型HDD、UPS、USBメモリ、マウスなど
 eSATA: 外付型HDD
 音声入出力: マイク/スピーカー
 信号入出力: アラーム入力、ワーニング出力、オペレートON/OFF入力、REC出力

前面パネル
 シリアル: マウス、USBメモリ、UPSなど

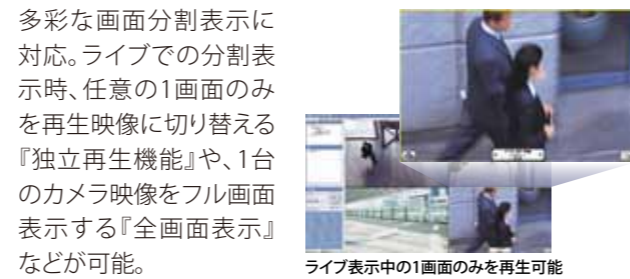
※画像は機能説明のためのイメージです

各種RAID対応による高信頼設計 HDD増設時、RAID1/5/6/10に対応。万一のHDD障害発生時も記録データを復元するなど、高い信頼性を実現。

■内蔵型HDD増設時			■外付型HDD増設時			
VR-HDD800	RAID対応	実効容量	VR-D800R	VR-HDD852	RAID対応	実効容量
1基増設	RAID 1	1TB	1基増設	2基増設	RAID 5	4TB
2基増設	RAID 5	4基増設		8TB		
3基増設	RAID 10	2TB		5基増設	RAID 6	8TB
	非設定				RAID 10	6TB

※VR-HDD852は最大5台まで、VR-D800Rに追加組み込み可能。

『ライブ/再生混在』など、多彩な画面表示



ライブ表示中の1画面のみを再生可能

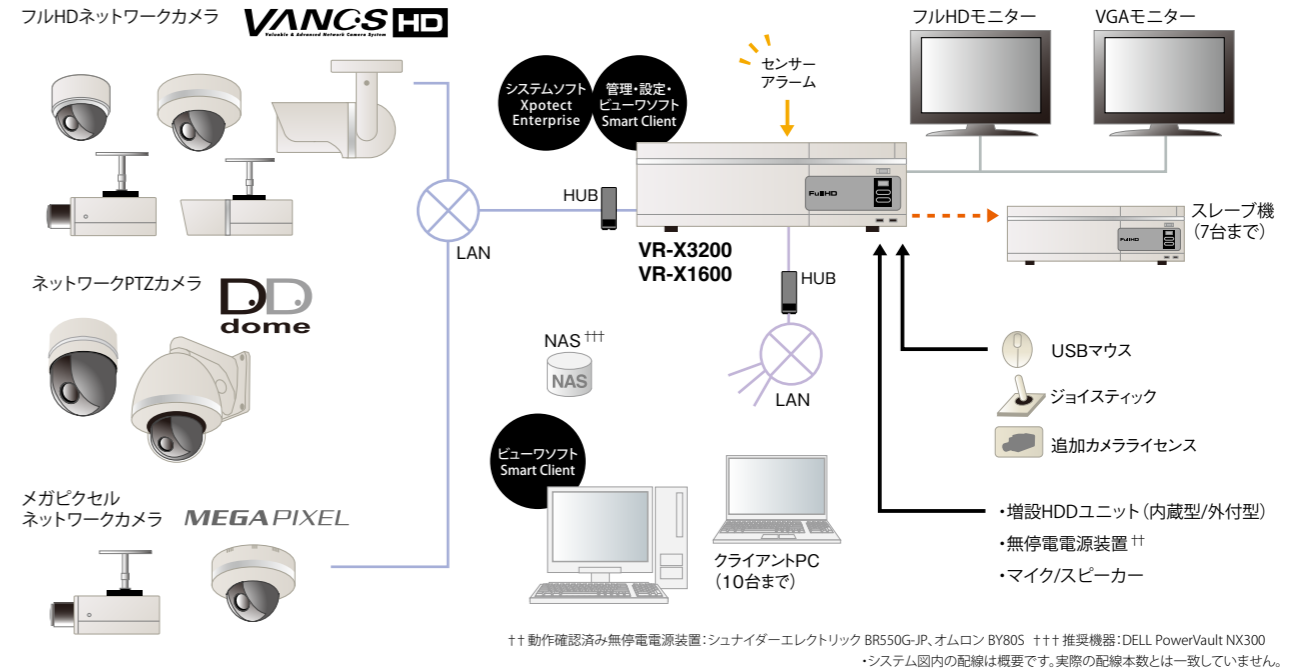
便利なセキュリティ機能を充実 カメラが捉えた被写体の“動き”を自動検知し、記録を開始する『モーション検知』。さらにセンサーやアラームに連動した『プリポスト記録』や『解像度切換』、『警告音発報』、『Eメールによる検知連絡』などにも対応します。

入出力対応の音声双方向機能 マイク付カメラによる音声記録はもちろん、カメラ側へのアナウンスや音声ファイル放送が可能(個別選択/一斉同報)。

PTZカメラのコントロール機能を搭載 JVC製ネットワークPTZカメラを自動認識し、パン・チルト・ズームの遠隔操作がPCから可能です。

システム構成

- 標準で32台までのネットワークカメラに対応。さらに別売カメラライセンスの追加により64台までの接続が可能(VR-X1600は標準16台、最大32台)。
- システム制御ソフト「Xprotect Enterprise」により、画像閲覧、検索などの全操作をシームレスに統合管理・運営。PTZカメラの主要操作も可能。
- システム管理・設定も可能なビューソフト「Smart Client」搭載。ライブ/再生画像の閲覧や遠隔操作がネットワーク上のクライアントPCからも可能。
- 最大8台のVR-X3200/X1600を統括的に制御し、一元管理するマスター/スレーブシステムに対応(カメラ最大128台)。
- マイク内蔵型カメラ使用時、音声記録に対応。さらにカメラ側への音声発信も可能。



††動作確認済み無停電電源装置:シュナイダーエレクトリック BR550G-JP, オムロン BY80S †††推奨機器:DELL PowerVault NX300
 ・システム内の配線は概要です。実際の配線本数とは一致していません。

記録時間 (VR-X3200/X1600共通)

単位:時間
 ※記録時間は目安です

H.264	標準1TB						
	FullHD 30ips	720P 30ips	FullHD 15ips	720P 30ips	VGA 30ips	VGA 15ips	VGA 1ips
記録サイズ(例)	3.6Mbps	2Mbps	1.8Mbps	1Mbps	660Kbps	330Kbps	128Kbps
記録レート(bps)	3.6Mbps	2Mbps	1.8Mbps	1Mbps	660Kbps	330Kbps	128Kbps
カメラ16ch、音声なし	—	58	65	117	181	362	1866
カメラ16ch、音声2ch	—	58	65	116	179	353	1659
カメラ32ch、音声なし	—	—	—	58	90	181	933
カメラ32ch、音声2ch	—	—	—	58	90	179	878

JPEG	標準1TB						
	30ips	15ips	10ips	5ips	3ips	1ips	0.5ips
記録サイズ	VGA、35KB						
記録レート(ips)	30ips	15ips	10ips	5ips	3ips	1ips	0.5ips
カメラ16ch、音声なし	—	—	47	93	156	467	933
カメラ16ch、音声2ch	—	—	47	93	154	452	878
カメラ32ch、音声なし	—	—	—	47	78	233	467
カメラ32ch、音声2ch	—	—	—	47	77	230	452

H.264	8TB(内蔵4TB+外付4TB、RAIDなし)						
	FullHD 30ips	720P 30ips	FullHD 15ips	720P 30ips	VGA 30ips	VGA 15ips	VGA 1ips
記録サイズ(例)	3.6Mbps	2Mbps	1.8Mbps	1Mbps	660Kbps	330Kbps	128Kbps
記録レート(bps)	3.6Mbps	2Mbps	1.8Mbps	1Mbps	660Kbps	330Kbps	128Kbps
カメラ16ch、音声なし	—	481	534	962	1492	2984	15384
カメラ16ch、音声2ch	—	479	532	954	1474	2913	13675
カメラ32ch、音声なし	—	—	—	481	746	1492	7692
カメラ32ch、音声2ch	—	—	—	479	741	1474	7240

JPEG	8TB(内蔵4TB+外付4TB、RAIDなし)						
	30ips	15ips	10ips	5ips	3ips	1ips	0.5ips
記録サイズ	VGA、35KB						
記録レート(ips)	30ips	15ips	10ips	5ips	3ips	1ips	0.5ips
カメラ16ch、音声なし	—	—	385	769	1282	3846	7692
カメラ16ch、音声2ch	—	—	383	764	1269	3730	7240
カメラ32ch、音声なし	—	—	—	385	641	1923	3846
カメラ32ch、音声2ch	—	—	—	383	638	1893	3730

H.264	実効2TB/RAID10設定(内蔵4TB)						
	FullHD 30ips	720P 30ips	FullHD 15ips	720P 30ips	VGA 30ips	VGA 15ips	VGA 1ips
記録サイズ(例)	3.6Mbps	2Mbps	1.8Mbps	1Mbps	660Kbps	330Kbps	128Kbps
記録レート(bps)	3.6Mbps	2Mbps	1.8Mbps	1Mbps	660Kbps	330Kbps	128Kbps
カメラ16ch、音声なし	65	117	130	237	368	736	3797
カメラ16ch、音声2ch	65	116	129	235	364	719	3375
カメラ32ch、音声なし	—	—	65	119	184	368	1899
カメラ32ch、音声2ch	—	—	65	118	183	364	1787

JPEG	実効2TB/RAID10設定(内蔵4TB)						
	30ips	15ips	10ips	5ips	3ips	1ips	0.5ips
記録サイズ	VGA、35KB						
記録レート(ips)	30ips	15ips	10ips	5ips	3ips	1ips	0.5ips
カメラ16ch、音声なし	—	63	95	190	316	949	1899
カメラ16ch、音声2ch	—	63	95	189	313	921	1787
カメラ32ch、音声なし	—	—	—	95	158	475	949
カメラ32ch、音声2ch	—	—	—	95	157	467	921