

ネットワークカメラ NC-B630-XDP

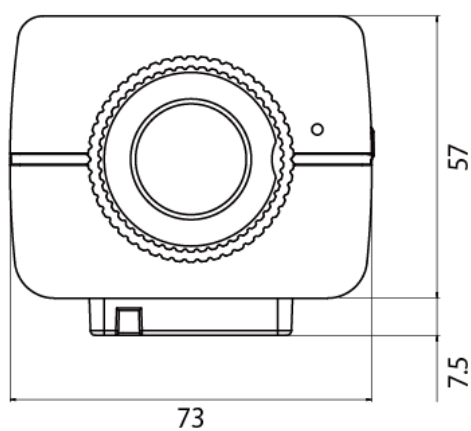
■仕様

| | |
|--------------------|--|
| 製品名 | ネットワークカメラ |
| 型番 | NC-B630-XDP |
| カメラ部 | |
| 撮像素子 | 1/2.8型 CMOS |
| 有効画素数 | 約 314 万画素 (水平 2048×垂直 1536) |
| 走査方式 | プログレッシブスキャン |
| 最低被写体照度 | カラー : 0.0206 lux (F1.2) 白黒 : 0.0007 lux (F1.2) |
| ホワイトバランス | オート、プリセット (白熱灯、2300K、4000K、5000K、晴れ、曇り、フラッシュ、蛍光灯ライト、蛍光灯ダーク)、マニュアル (レッド利得値、ブルー利得値) |
| 露出補正 | A E ターゲット利得 (21 段階) |
| デイナイト | あり (IR カットフィルター方式) |
| ワイドダイナミックレンジ | あり (120dB) |
| デジタルノイズリダクション | 2DNR、3DNR |
| 逆光補正 | ON、OFF、HSBLC |
| S/N 比 | 53.76dB 以上 |
| 電子シャッタースピード | オート、マニュアル (1/30~1/10000)、アンチフリッカー、スローシャッター (1~1/5、1/7.5、1/15) |
| ビデオ出力 | 1RCA ※調整用 |
| 音声入出力 | 1Line-in / 1Line-out ※ともにターミナルブロック ※マイク 1 系統内蔵 |
| エッジストレージ | microSD / SDHC / SDXC (class6 以上、128GB まで) ※SD カード別売 |
| レンズマウント | CS マウント、C マウント (付属の C マウントリング使用) ※レンズ別売 |
| オートアイリス出力 | 4 ピン ミニ DIN ジャック ※コネクタの差込はカメラ本体の背面にあります。レンズのケーブル長にご注意ください。 |
| 主な機能 | ユーザー/グループ設定、プライバシーマスキング (8 ゾーン)、ONVIF 対応 など |
| ネットワーク | |
| インターフェイス | RJ45 (10/100/1000BASE-T) |
| 映像圧縮方式 | H.265、H.264、M-JPEG |
| 画像サイズ | 3M モード : 2048×1536、1600×1200、1280×960、800×600、480×360、320×240 2M モード : 1920×1080、1280×720、704×480、640×360、352×240 |
| ビットレートコントロール | H.265 : CBR/VBR、H.264 : CBR/VBR |
| 最大フレームレート | 30ips : 2048×1536 |
| バンド幅コントロール | 1Mbps~1000Mbps |
| マルチストリーミング | 4 ストリーミング |
| 音声圧縮方式 | G.726、G.711u-Law、G.711a-Law、ADPCM16KHZ |
| 音声双方向通信 | あり ※別途、集音マイク、スピーカー、アンプが必要です。 |
| ネットワークカメラオープンプロトコル | ONVIF Profile S |
| ネットワークプロトコル | RTP/RTSP/TCP、RTP/RTSP/HTTP/TCP、RTP/UDP RTSP/TCP、HTTP、HTTPS、FTP、SNTP、SMTP、FEN、mDNS、uPNP |
| ネットワークセキュリティ | マルチユーザーオーソリティ、IEEE802.1x、IP フィルタリング、HTTPS、SSL エンクリプション |
| 同時アクセス数 | 管理者 1、ライブ映像 10、録画映像再生 1 |
| ビューワー | iRAS、RAS Mobile、Webguard、INIT (設定用ソフトウェア)、iNEX (別売) |
| アラームとイベント | |
| トリガーイベント | モーション感知、アラームイン、オーディオ検出、タンパーリング、トリップゾーン、 |

| | |
|--------------|--|
| | システムイベント |
| プリ / ポストイベント | あり (最大 60MB) |
| イベント動作 | アラームアウト、Eメール (静止画添付)、遠隔コールバック、オーディオアラーム、FTP アップロード (静止画添付)、録画 |
| アラーム入力 | 1TTL NC/NO programmable、4.3V (NC) or 0.3V (NO) threshold、DC5V、ターミナルブロック |
| アラーム出力 | 1TTL open collector、最大負荷：30mA、最大電圧：DC5V、ターミナルブロック |
| 一般 | |
| 外形寸法 | W73×H57×D131mm ※突起部含まず |
| 質量 | 約 0.4kg |
| 電源 | PoE (IEEE802.3af class3)、DC12V |
| 消費電力 | 約 6.0W |
| 動作温度 | -10°C～50°C ※起動時環境温度：0°C～50°C |
| 動作湿度 | 0%～90% |
| 認証 | FCC、CE |
| 付属品 | クイックガイド、CD (NC-B630-XDP インストールマニュアルとオペレーションマニュアル、遠隔監視ソフトウェア iNEX Basic マニュアルとソフトウェア、設定用ソフトウェア INIT マニュアルとソフトウェア)、C マウントリング、マウントブラケットとネジ 2 本、フェライトコア、カメラ本体レンズ部保護カバー |

■外観図 (単位：mm)

前面



側面

