

SNC-XM631は、コンパクトでデザイン性に優れたフルHDドーム型ネットワークカメラです。

## 主な仕様

<b>カメラ部</b>	
撮像素子	: 1/2.9型プログレッシブスキャン Exmor CMOSイメージセンサー
有効画素数	: 約214万画素
レンズタイプ	: 固定焦点レンズ
焦点距離	: f=2.8mm
F値	: F2.0
水平画角	: 113度
Day&Night機能	: 有(簡易Day&Night機能)
ワイドダイナミックレンジ機能	: View-DR(90dB相当)
最低被写体照度	: 0.3ルクス(F2.0、AGC [ON]、View-DR[OFF]、VE[OFF]、1/30秒、50IRE [IP])
動体検知機能	: 有
<b>ネットワーク部</b>	
圧縮方式	: JPEG/H.264…最大3種類の設定による映像ストリームの同時配信が可能*1
画像サイズ	: 1920×1080、1280×720、1024×576、720×576、720×480、704×576、640×480、640×360、352×288、320×184
最大フレームレート*2	: JPEG時…30fps(1920×1080)*3、H.264時…30fps(1920×1080)
同時アクセス数	: 20
プロトコル	: IPv4、IPv6、TCP、UDP、ARP、ICMP、IGMP、HTTP、HTTPS、SMTP、DHCP、DNS、NTP、RTP/RTCP、RTSP over TCP、SNMP(v1、v2c、v3)、SSL、FTP(Client)
LAN端子	: 10BASE-T/100BASE-TX(RJ-45)×1
IPv6対応	: 有
<b>インターフェース部</b>	
その他I/O	: センサー入力×1、アラーム出力×1
メモリーカードスロット	: SDメモリーカードスロット(SDHCメモリーカード対応)×1
<b>一般</b>	
ビューアー	: Microsoft® Internet Explorer® 7.0/8.0/9.0/10.0/11.0
対応OS	: Microsoft® Windows® XP Professional(32ビット版)、Windows Vista® Ultimate/Business(32ビット版)、Windows® 7 Ultimate/Professional(32ビット版/64ビット版)、Windows 8 Pro(32ビット版/64ビット版)、Windows 8.1 Pro(32ビット版/64ビット版)
本体質量	: 約200g
本体外形寸法(幅×高さ×奥行)	: 約φ104.5×56.5mm
電源	: PoE【IEEE802.3af準拠】
消費電力	: 最大4W
動作温度	: 0～50℃(起動後-10～+50℃)
保存温度	: -30～+60℃
動作湿度	: 20～80%(結露なきこと)
保存湿度	: 20～80%
付属ソフトウェア(CD-ROM)	: SNC easy IP setup*4
<b>付属品</b>	
テンプレート(1)、I/Oケーブル(1)、CD-ROM(付属プログラム)(1)、安全のために・設置説明書(1)、保証書(冊子)(1)	

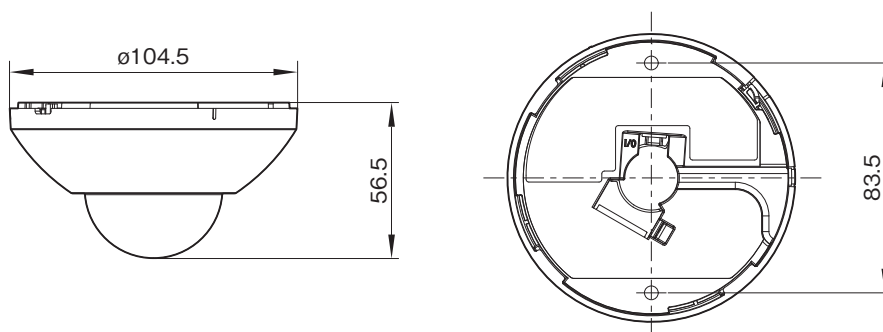
\* 1 設定可能な解像度やビットレートの組み合わせには制限があります。

\* 2 絵柄や画質設定、ビットレート設定などの影響によって、最大フレームレートが低下する場合があります。

\* 3 画質設定【LEVEL1～【LEVEL3】の場合。画質設定は【LEVEL1(低画質)】から【LEVEL10(高画質)】まで設定可能。

\* 4 SNC easy IP:カメラのIPアドレスを設定するためのツールです。

## 外形寸法図



単位：mm

仕様および外観は、改良のため予告なく変更されることがありますのであらかじめご了承ください。