

SNC-VB630は、最大フレームレート60フレーム/秒、最低被写体照度0.1ルクスを実現。
高画質、高性能なフルHD対応ボックス型ネットワークカメラです。

主な仕様

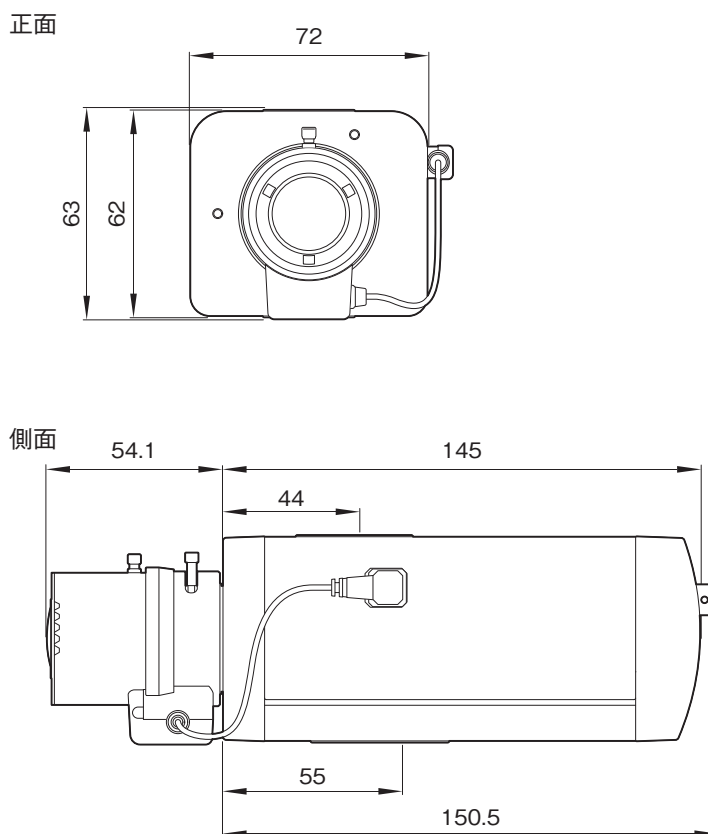
カメラ部	
撮像素子	: 1/2.9型プログレッシブスキャン Exmor CMOSイメージセンサー
有効画素数	: 約214万画素
レンズタイプ	: 2.9倍バリアフォーカルレンズ(GSマウント)
ズーム比	: 光学2.9倍
焦点距離	: f=2.8~8.0mm
F値	: F1.2(ワイド端)~F1.95(テレ端)
水平画角	: 114.2度(ワイド端)~40.0度(テレ端)
Day&Night機能	: 有
ワイドダイナミックレンジ機能	: View-DR(90dB相当)*1
最低被写体照度	: 0.1ルクス(F1.2、AGC[Max]、View-DR[OFF]、VE[OFF]、1/30秒、50IRE[IP]) 0.07ルクス(Nightモード[ON]、モノクロ、F1.2、AGC[Max]、View-DR[OFF]、 VE[OFF]、1/30秒、50IRE[IP])
動体検知機能	: 有
ネットワーク部	
圧縮方式	: JPEG/H.264...最大3種類の設定による映像ストリームの同時配信が可能*2
画像サイズ	: 1920×1080、1280×720、1024×576、720×576、720×480、704×576、640×480、 640×360、352×288、320×184
最大フレームレート*3(シングルコーデック時)	: JPEG時...30fps(1920×1080)*4、60fps(1280×720)*5 H.264時...60fps(1920×1080)
同時アクセス数	: 20
音声圧縮	: G.711、G.726、AAC(16kHz、48kHz)
プロトコル	: IPv4、IPv6*6、TCP、UDP、ARP、ICMP、IGMP、HTTP、HTTPS*7、SMTP、DHCP、DNS、NTP、 RTP/RTCP、RTSP、SNMP(MIB-2)*7
LAN端子	: 10BASE-T/100BASE-TX(RJ-45)×1
IPv6対応	: 有
インターフェイス部	
外部インターフェース	: 映像出力端子(BNC)×1*8、音声入力端子×1、ライン出力端子×1、センサー入力×2、アラーム出力×2 メモリーカードスロット: SDメモリーカードスロット(SDHCメモリーカード対応)×1
一般	
ビューアー	: Microsoft® Internet Explorer® 7.0/8.0/9.0
対応OS	: Microsoft® Windows® XP Professional(32ビット版)、 Windows Vista® Ultimate/Business(32ビット版)、 Windows® 7 Ultimate/Professional(32ビット版/64ビット版)
本体質量	: 約565g
本体外形寸法(幅×高さ×奥行)	: 72×63×197mm(レンズ含む、突起部除く)
電源	: DC12V*9、AC24V(50/60Hz)*9、PoE[IEEE802.3af準拠]
消費電力	: 最大6W
動作温度	: 0~50℃(起動後-10~+50℃)
動作湿度	: 20~80%(結露なきこと)

付属品

CD-ROM(付属プログラム)(1)、落下防止用ワイヤーロープ(1)、段付きネジM4(1)、
 電源用コネクタ(2P)(1)、保証書(冊子)(1)、設置説明書(1)

- * 1: ハイフレームレートモード(60fpsモード)の場合はView-DRをONに設定できません。明暗部コントラスト補正機能のみ設定できます。
- * 2: 設定可能な解像度やビットレートの組み合わせには制限があります。詳細は弊社ホームページを参照ください。
- * 3: 絵柄や画質設定、ビットレート設定などの影響によって、最大フレームレートが低下する場合があります。
- * 4: 画質設定[LEVEL1]~[LEVEL3]の場合。画質設定は[LEVEL1(低画質)]から[LEVEL10(高画質)]まで設定が可能。
- * 5: 画質設定[LEVEL1]~[LEVEL4]の場合。画質設定は[LEVEL1(低画質)]から[LEVEL10(高画質)]まで設定が可能。
- * 6: ファームウェアバージョン1.4以降で対応予定。
- * 7: ファームウェアバージョン1.3以降で対応予定。
- * 8: レターボックスサイズのアナログ映像が出力されます。(16:9映像の上下に黒帯が入ります。)
- * 9: 別売の電源アダプターが必要です。

外形寸法図



単位：mm