

# HDネットワークコンビネーションドームカメラ

## 定 格

### ■ カメラ部

撮 像 デ バ イ ス 1/2.8 型 CMOS プログレッシブスキャン  
 有 効 画 素 数 2096(H) × 1561(V)  
 撮 像 面 積 対角6.49mm  
 最低被写体照度 カラー:0.7 lx(50%出力,AGC High,Wide端)  
 0.35 lx(25%出力,AGC High,Wide端)  
 白黒:0.3 lx(50%出力,AGC High,Wide端)  
 0.15 lx(25%出力,AGC High,Wide端)

ホワイトバランス ATW-Wide/ATW-Narrow/ATWFull/AWC  
 A G C 有り(OFF、Mid、High)

電子シャッター Manual:1/30、1/50、1/60、1/100、  
 1/250、1/500、1/1000、  
 1/2000、1/4000、1/10000  
 Auto:1/30~1/100、1/30~1/1000、  
 1/30~1/8000、フリッカーレス

電子感度アップ 可能 OFF、×2、×4、×8、×16、×32  
 3次元ノイズリダクション OFF/Low/Mid/High  
 逆光補正 測光エリアは4種類から選択可  
 ワイドダイナミックレンジ アクティブガンマ  
 カラーレベル 調整可能  
 エンハンスレベル 水平、垂直両効き(レベル調整可能)  
 ブラックレベル 調整可能  
 シーンファイル 8種類設定可能  
 デイナイト機能 IRカットフィルタ挿抜  
 プライバシーマスク 8個設定可能  
 アラーム入力 2系統、メイク/ブレイク接点入力  
 アラーム出力 2系統、オープンコレクター出力  
 音声入力 プラグインパワー方式 2.50V±0.25V  
 インピーダンス 2.2kΩ±0.2kΩ  
 シールド線バラ 1.90V±0.25V(10kΩ終端0dBfs)  
 音声出力 オートレベル、オートレス  
 有り  
 オートリターン 有り  
 プリセットポジション数 最大100  
 マニュアルアイリス 対応  
 妨害検出 有り  
 異音検出 有り  
 SDカードスロット 有り(Micro SD)

### ■ レンズ部

ズ ー ム 比 光学 18 倍, デジタル 10 倍  
 焦 点 距 離 4.7 mm ~ 84.6 mm  
 最 大 口 径 比 F1.6(WIDE 端) ~ F2.8(TELE端)  
 ズ ー ム 比 F1.6(フルオープン) ~ F360 相当  
 包括角度 (16:9) WIDE 端:水平 55.3° × 垂直 31.9°  
 TELE端:水平 3.2° × 垂直 1.8°  
 (4:3) WIDE 端:水平 41.5° × 垂直 31.4°  
 TELE端:水平 2.4° × 垂直 1.8°  
 最 至 近 距 離 約1.8 m (TELE 端)、約0.6 m (WIDE 端)

### ■ 回転機構部

駆 動 方 式 ダイレクトドライブ方式  
 水平回転角度 360° エンドレス回転  
 水平回転速度 約0.07° /s~約400° /s  
 垂直回転角度 -5° ~185° (水平より5° 上~真下~水平より5° 上)  
 垂直回転速度 約0.07° /s~約400° /s

### ■ 推奨PC仕様

O S Windows 8 Pro、  
 Windows 7 Professional(SP1)、  
 Windows XP Home Edition(SP3)、  
 Windows XP Professional(SP3)

C P U Intel Core i5 3 GHz 以上  
 メモリー容量 2 GB以上  
 HDD空き容量 512 MB 以上の空き容量  
 ディスプレイ及びビデオカード True Color (24ビットまたは32ビット)、  
 VRAM 1 GB 以上を推奨

Webブラウザ Internet Explorer Version 8.0、  
 Version 9.0、Version 10.0

### ■ ネットワーク部

インターフェース RJ-45 10BASE-T/100BASE-TX  
 (AUTO NEGOTIATION/MANUAL)  
 IEEE802.3、IEEE802.3u、IEEE802.3at(PoE Plus)準拠

通信プロトコル IPv4、HTTP、HTTPS、TCP、  
 RTSP/RTCP/RTP、FTP、SMTP、DHCP、  
 SNTP、SNMP、ICMP、UDP、IGMP、DNS、ARP

画像圧縮方式 H.264(High Profile/Baseline Profile)/JPEG  
 フレームサイズ 1920×1080,1280×960,1280×720,720×480,  
 640×480,640×360,352×240,320×240

圧縮形式(JPEG) バリアブルファイルサイズVFS、アベレージファイルサイズAFS 選択可  
 圧縮形式(H.264) CBR/VBR 選択可能  
 画像圧縮段階(JPEG) 圧縮率を7段階に設定可能(VFS)  
 アベレージファイルサイズを設定可能 5 KB~320 KB (AFS)

画像圧縮段階(H.264) ビットレートを設定可能 64 kbps~8 Mbps  
 最大送出フレームレート 最高30 fps(1920×1080)

音声圧縮フォーマット μ-Law (64 kbps)、AD/DA 8 bit、Fs=8 kHzモノラル  
 配信方式 ユニキャスト、マルチキャスト

デュアルストリーム 有り(JPEGとH.264の同時配信可能)

動き検出機能 有り

ローカル録画 microSDHC

Webサーバー機能 有り

FTPクライアント機能 有り

DHCPクライアント機能 選択可能(デフォルト:無効)

アクセス保護機能 有り:パスワードによる3段階設定

クライアント最大接続数 20

最大配信能力 40Mbps

標準化プロトコル ONVIF

型 番

VN-H657B

株式会社 JVCケンウッド

分類

CCTV

発行

2013年7月

頁

1/2

# HDネットワークコンビネーションドームカメラ

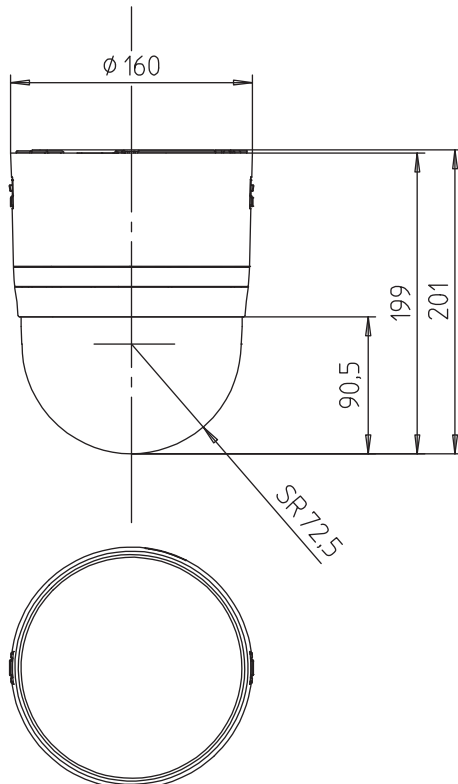
## 定 格

### ■ 総 合 部

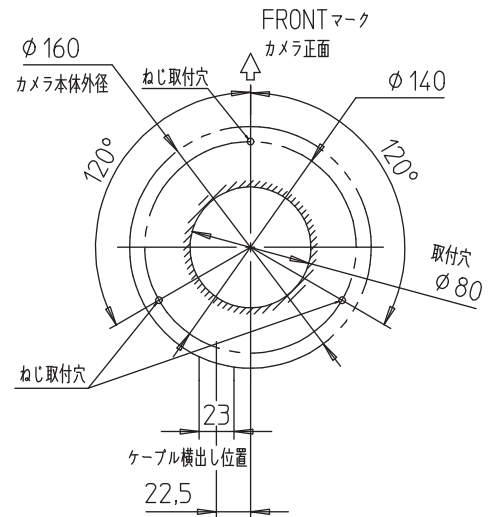
電 源	AC 24 V 50 Hz/60 Hzまたは PoE Plus TK-A241 1台に対して本機1台まで接続可能
消 費 電 力	1.3A(AC24V時)、18W(PoE Plus時)
周 囲 温 度	-10℃～50℃(動作)、0℃～40℃(推奨)
湿 度	20%RH～90%RH(結露なきこと)
外 形 寸 法	φ160 mm×高さ201 mm
質 量	約 2.0 kg
仕 上	本体:パールグレー(マンセル0.9PB8.5/0.4近似) ライン色:ライトシルバー(マンセル1.5PB8.4/0.3近似)
添付物・付属品	取扱説明書(設置/IP設定編)、 保証書、 ご相談窓口案内、 安全上のご注意、 テンプレート、 CD-ROM、 ワイヤークランプ、 オーディオケーブル

## 外観寸法図

単位: mm



### 天井取付穴



型 番	株式会社 JVCケンウッド	分 類	発 行	頁
VN-H657B		CCTV	2013年7月	2/2