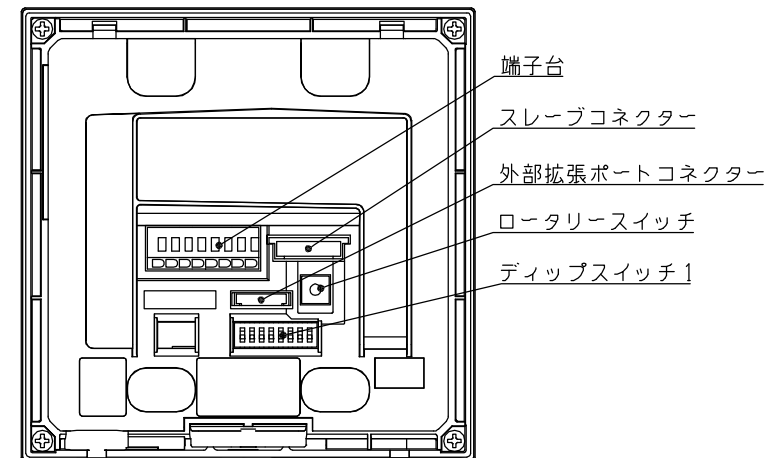


仕様

1. 電源
DC10.5~30V
2. 消費電流
DC24V供給時: 最大130mA
DC12V供給時: 最大260mA
3. 質量
約290g
4. IP規格
IP43 (準拠)
5. 主要材料
 - ①正面パネル - 化学強化ガラス (飛散防止フィルム付き)
 - ②本体 (樹脂部品) - ABS樹脂 (外観部品は透明耐候グレード)
 - ③USBキャップ - エラストマー樹脂
6. 色
 - 白モデル
 - ①正面パネル - 日塗工 E55-80B (近似色)
 - ②本体 (樹脂部品) - スミベックス オパール032 (近似色)
 - ③USBキャップ - 日塗工 EN82-82 (近似色)
 - 黒モデル
 - ①正面パネル - 日塗工 EN-15 (近似色)
 - ②本体 (樹脂部品) - 日塗工 EN-10 (近似色)
 - ③USBキャップ - 日塗工 EN-20 (近似色)



製品情報は予告なく変更される場合がございます。

製品名	型式
スクランブルテンキーパッド	GG2-TK1-T2A
図番	株式会社 クマヒラ
GG2-TK1-T2A-001	