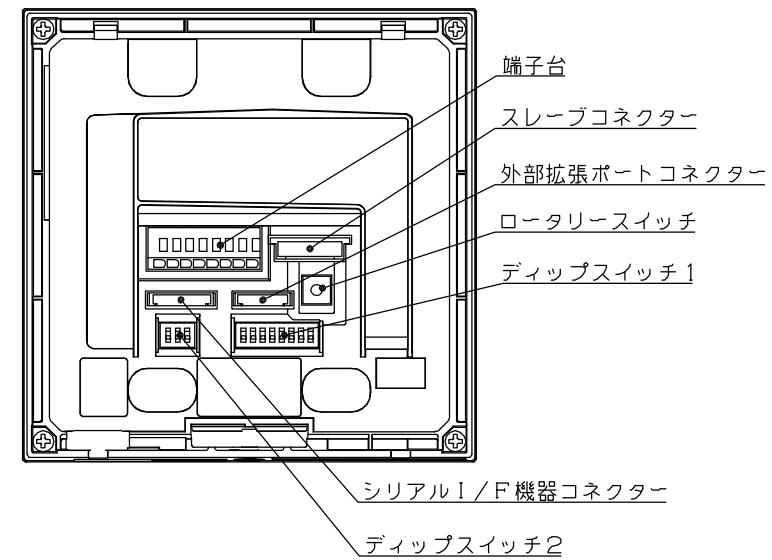


仕様

- 電源  
DC10.5~30V
- 消費電流  
DC2.4V供給時:最大125mA  
DC1.2V供給時:最大250mA
- 質量  
約305g
- IP規格  
IP43(準拠)
- 主要材料
  - ①正面パネル - 化学強化ガラス(飛散防止フィルム付き)
  - ②本体(樹脂部品) - ABS樹脂(外観部品は透明耐候グレード)
  - ③USBキャップ - エラストマー樹脂
- 色
  - 白モデル
    - ①正面パネル - 日塗工 E55-80B(近似色)
    - ②本体(樹脂部品) - スミベックス オパール032(近似色)
    - ③USBキャップ - 日塗工 EN82-82(近似色)
  - 黒モデル
    - ①正面パネル - 日塗工 EN-15(近似色)
    - ②本体(樹脂部品) - 日塗工 EN-10(近似色)
    - ③USBキャップ - 日塗工 EN-20(近似色)



製品名	型式
シリアルインターフェースS	GG2-AS1-T2A
図番	
GG2-AS1-T2A-001	<b>株式会社クマヒラ</b>

製品情報は予告なく変更される場合がございます。