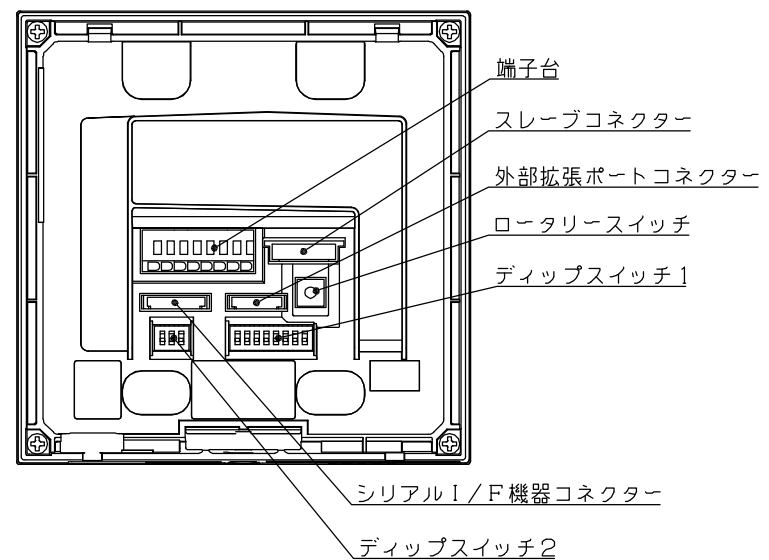


仕様

1. 電源
DC10.5~30V
2. 消費電流
DC24V供給時:最大235mA
DC12V供給時:最大470mA
3. 質量
約325g
4. IP規格
IP43(準拠)
5. 主要材料
 - ①正面パネル - 化学強化ガラス(飛散防止フィルム付き)
 - ②本体(樹脂部品) - ABS樹脂(外観部品は透明耐候グレード)
 - ③USBキャップ - エラストマー樹脂
6. 色
 - 白モデル
 - ①正面パネル - 日塗工 E55-80B(近似色)
 - ②本体(樹脂部品) - スミベックス オパール032(近似色)
 - ③USBキャップ - 日塗工 EN82-82(近似色)
 - 黒モデル
 - ①正面パネル - 日塗工 EN-15(近似色)
 - ②本体(樹脂部品) - 日塗工 EN-10(近似色)
 - ③USBキャップ - 日塗工 EN-20(近似色)



製品名	型式
シリアルインターフェースD	GG2-AS1-D1A
図番	株式会社 クマヒラ
GG2-AS1-D1A-001	

製品情報は予告なく変更される場合がございます。