

SNC-VB600は、最大フレームレート60フレーム/秒、最低被写体照度0.05ルクスを実現。
高画質、高性能なHD対応ボックス型ネットワークカメラです。

主な仕様

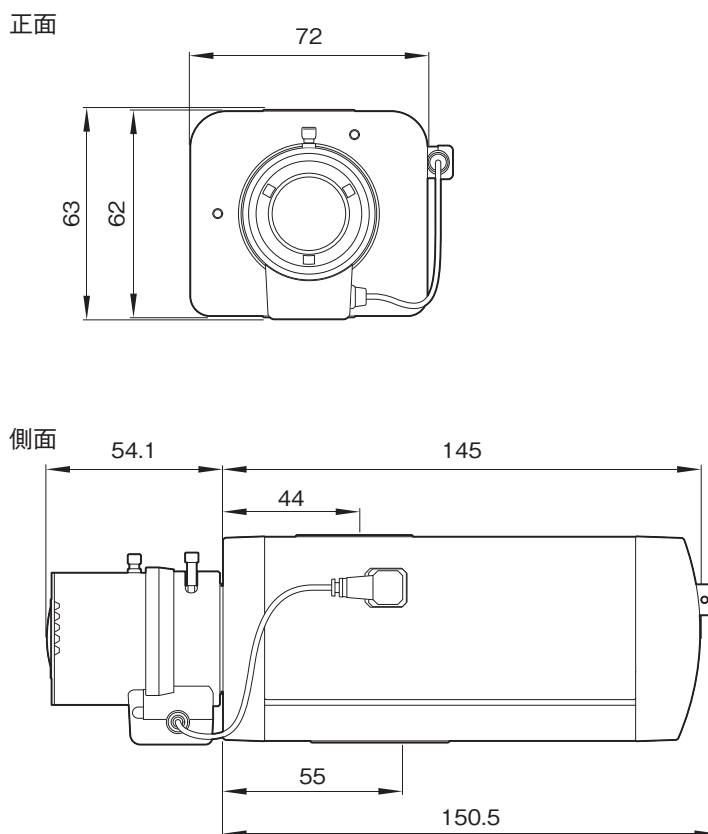
カメラ部	
撮像素子	: 1/3型プログレッシブスキャン Exmor CMOSイメージセンサー
有効画素数	: 約137万画素
レンズタイプ	: 2.9倍バリアフォーカルレンズ(GSマウント)
ズーム比	: 光学2.9倍
焦点距離	: f=2.8~8.0mm
F値	: F1.2(ワイド端)~F1.95(テレ端)
水平画角	: 100.0度(ワイド端)~35.7度(テレ端)
Day&Night機能	: 有
ワイドダイナミックレンジ機能	: View-DR(130dB相当)*1
最低被写体照度	: 0.05ルクス(F1.2、AGC[Max]、View-DR[OFF]、VE[OFF]、1/30秒、50IRE[IP]) 0.04ルクス(Nightモード[ON]、モノクロ、F1.2、AGC[Max]、 View-DR[OFF]、VE[OFF]、1/30秒、50IRE[IP])
動体検知機能	: 有
ネットワーク部	
圧縮方式	: JPEG/H.264...最大3種類の設定による映像ストリームの同時配信が可能*2
画像サイズ	: 1280×1024、1280×960、1024×768、1280×720、800×600、720×576、720×480、 704×576、640×480、352×288、320×240
最大フレームレート*3(シングルコーデック時)	: JPEG時...60fps(1280×1024)*4 H.264時...60fps(1280×1024)
同時アクセス数	: 20
音声圧縮	: G.711、G.726、AAC(16kHz、48kHz)
プロトコル	: IPv4、IPv6*5、TCP、UDP、ARP、ICMP、IGMP、HTTP、HTTPS*6、SMTP、DHCP、DNS、NTP、 RTP/RTCP、RTSP、SNMP(MIB-2)*6
LAN端子	: 10BASE-T/100BASE-TX(RJ-45)×1
IPv6対応	: 有
インターフェイス部	
外部インターフェース	: 映像出力端子(BNC)×1*7、音声入力端子×1、ライン出力端子×1、センサー入力×2、アラーム出力×2 メモリーカードスロット: SDメモリーカードスロット(SDHCメモリーカード対応)×1
一般	
ビューアー	: Microsoft® Internet Explorer® 7.0/8.0/9.0
対応OS	: Microsoft® Windows® XP Professional(32ビット版)、 Windows Vista® Ultimate/Business(32ビット版)、 Windows® 7 Ultimate/Professional(32ビット版/64ビット版)
本体質量	: 約565g
本体外形寸法(幅×高さ×奥行)	: 72×63×197mm(レンズ含む、突起部除く)
電源	: DC12V*8、AC24V(50/60Hz)*8、PoE[IEEE802.3af準拠]
消費電力	: 最大6W
動作温度	: 0~50℃(起動後-10~+50℃)
動作湿度	: 20~80%(結露なきこと)

付属品

CD-ROM(付属プログラム)(1)、落下防止用ワイヤーロープ(1)、段付きネジM4(1)、
 電源用コネクタ(2P)(1)、保証書(冊子)(1)、設置説明書(1)

- * 1: ハイフレームレートモード(60fpsモード)の場合は90dB相当のView-DRとなります。
- * 2: 設定可能な解像度やビットレートの組み合わせには制限があります。詳細は弊社ホームページを参照ください。
- * 3: 絵柄や画質設定、ビットレート設定などの影響によって、最大フレームレートが低下する場合があります。
- * 4: 画質設定【LEVEL1】～【LEVEL2】の場合。画質設定は【LEVEL1(低画質)】から【LEVEL10(高画質)】まで設定が可能。
- * 5: ファームウェアバージョン1.4以降で対応予定。
- * 6: ファームウェアバージョン1.3以降で対応予定。
- * 7: 4:3のアナログ映像が出力されます。
- * 8: 別売の電源アダプターが必要です。

外形寸法図



単位：mm