

SNC-EB602Rは、赤外線照射機能を搭載し、照度0ルクス環境下での撮影を可能にした。IP66準拠のHDネットワークカメラです。

主な仕様

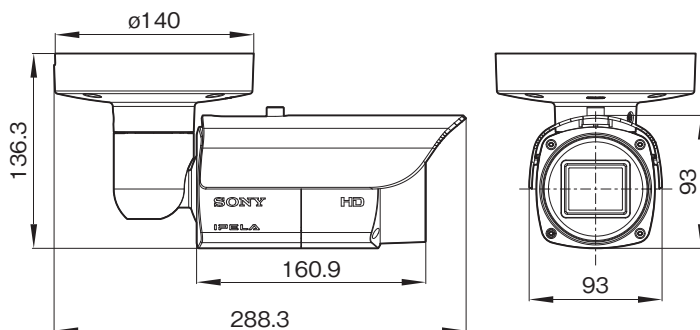
カメラ部	
撮像素子	: 1/3型プログレッシブスキャン Exmor CMOSイメージセンサー
有効画素数	: 約137万画素
レンズタイプ	: 3倍バリアフォーカルレンズ
ズーム比	: 光学3倍
焦点距離	: f=3.0~9.0mm
F値	: F1.2(ワイド端)~F2.1(テレ端)
水平画角	: 92.9度(ワイド端)~31.8度(テレ端)
最短撮影距離	: 300mm
Day&Night機能	: 有(IRカットフィルター方式)
ワイドダイナミックレンジ機能	: View-DR(130dB相当)
最低被写体照度	: 0.05ルクス(F1.2、AGC [ON]、View-DR[OFF]、VE[OFF]、1/30秒、50IRE [IP]) 0ルクス(Nightモード [ON]、赤外線照射 [ON])
映像SN比	: 50dB以上
動体検知機能	: 有
ネットワーク部	
圧縮方式	: JPEG/H.264...最大3種類の設定による映像ストリームの同時配信が可能*1
画像サイズ	: 1280×1024、1280×960、1024×768、1280×720、800×600、720×576、720×480、 704×576、640×480、352×288、320×240
最大フレームレート*2	: JPEG時...30fps(1280×1024)*3、H.264時...30fps(1280×1024)
同時アクセス数	: 20
プロトコル	: IPv4、IPv6、TCP、UDP、ARP、ICMP、IGMP、HTTP、HTTPS、SMTP、DHCP、DNS、NTP、 RTP/RTCP、RTSP over TCP、RTSP over HTTP、SNMP(v1、v2c、v3)、SSL、FTP(Client)
LAN端子	: 10BASE-T/100BASE-TX(RJ-45)×1
IPv6対応	: 有
インターフェース部	
映像出力端子	: ミニジャック×1(設置時画角調整用)*4
一般	
ビューアー	: Microsoft® Internet Explorer® 7.0/8.0/9.0/10.0/11.0
対応OS	: Microsoft® Windows® XP Professional(32ビット版)、 Windows Vista® Ultimate/Business(32ビット版)、 Windows® 7 Ultimate/Professional(32ビット版/64ビット版)、 Windows 8 Pro(32ビット版/64ビット版)、Windows 8.1 Pro(32ビット版/64ビット版)
本体質量	: 約1.45kg
本体外形寸法(幅×高さ×奥行)	: 約93×93×160.9mm(アーム部除く)、約93×93×288.3mm(アーム部含む)
電源	: PoE【IEEE802.3af準拠】
消費電力	: 最大10.0W
動作温度	: -20~+50℃(起動後-30~+50℃)
保存温度	: -20~+60℃
動作湿度	: 20~90%(結露なきこと)
保存湿度	: 20~95%(結露なきこと)
防塵・防水規格	: IP66
赤外線照射機能	: 有
赤外線照射距離	: 25m(50IRE)
付属ソフトウェア(CD-ROM)	: SNC easy IP setup*5

付属品

CD-ROM(付属プログラム)(1)、テンプレート(1)、レンチ(1)、設置説明書(1)、安全のために(1)、防水テープ(1)

- * 1 設定可能な解像度やビットレートの組み合わせには制限があります。詳細は弊社ホームページを参照ください。
- * 2 絵柄や画質設定、ビットレート設定などの影響によって、最大フレームレートが低下する場合があります。
- * 3 画質設定[LEVEL1]～[LEVEL6]の場合。画質設定は[LEVEL1(低画質)]から[LEVEL10(高画質)]まで設定が可能
- * 4 設置時の画角確認用です。
- * 5 SNC easy IP:カメラのIPアドレスを設定するためのツールです。

外形寸法図



単位：mm

仕様および外観は、改良のため予告なく変更されることがありますのであらかじめご了承ください。