

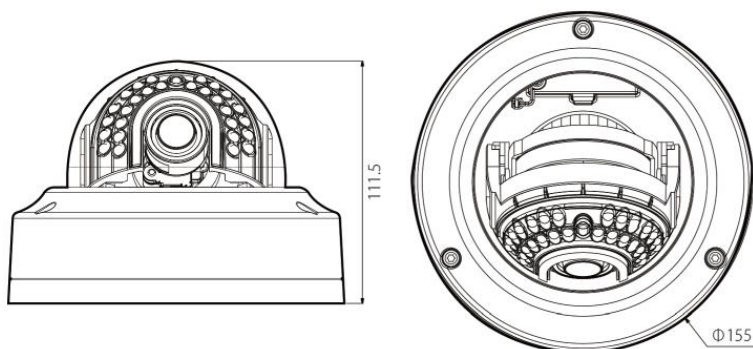
## ネットワークカメラ NNC-112DWPIR

### ■仕様

製品名	ネットワークカメラ
型番	NNC-112DWPIR
カメラ部	
撮像素子	1/3型 CMOS
有効画素数	207万画素 (水平 1920×垂直 1080)
走査方式	プログレッシブスキャン
最低被写体照度	カラー：0.01 lux (F1.3) 白黒：0 lux (IR LED オン)
ホワイトバランス	オート、プリセット (白熱灯、2300K、4000K、5000K、晴れ、曇り、フラッシュ、蛍光灯ライト、蛍光灯ダーク)、マニュアル (レッド利得値、ブルー利得値)
露出補正	A Eターゲット利得 (21段階)
デイナイト	あり (IR カットフィルター方式)
ワイドダイナミックレンジ	あり (120dB)
デジタルノイズリダクション	2DNR、3DNR
逆光補正	ON、OFF、HSBLC
S/N比	45dB 以上
電子シャッタースピード	オート、マニュアル (1/30~1/10000)、アンチフリッカー、スローシャッター (1~1/5、1/7.5、1/15)
IR LED	LED 照射距離：20m / LED 個数：28 個
モニター出力	1BNC ※調整用
音声入出力	1Line-in / 1Line-out ※ともにターミナルブロック
エッジストレージ	microSD / SDHC / SDXC (class6 以上、128GB まで)
主な機能	ユーザー/グループ設定、プライバシーマスキング (8ゾーン)、ONVIF 対応 など
レンズ部	
レンズタイプ	モーター可変焦点レンズ (F=1.3~2.5) / P アイリス
焦点距離	f=3.3~10mm
画角 (Tele~Wide)	水平：31.8° ~95.7°、垂直：17.9° ~50.6°、対角：36.5° ~114.4°
レンズ可動範囲	パン：-176° ~176°、チルト：0° ~66°、ローテート：-90° ~90° ※すべて手動
IR カットフィルター	あり
ネットワーク	
インターフェイス	RJ45 / 10/100/1000BASE-T
映像圧縮方式	H.264、H.265、M-JPEG
画像サイズ	1920×1080、1280×720、704×480、640×360、352×240
ビットレートコントロール	H.264：CBR/VBR、H.265：CBR/VBR
最大フレームレート	60fps：1920×1080 / 30fps：1920×1080 ※ワイドダイナミックレンジ機能使用時
バンド幅コントロール	1Mbps~1000Mbps
マルチストリーミング	クアドルプルストリーミング
音声圧縮方式	G.726、G.711
音声双方向通信	あり ※別途、集音マイクとスピーカーが必要です。
ネットワークカメラオープンプロトコル	ONVIF Profile S
ネットワークプロトコル	RTP/RTSP/TCP、RTP/RTSP/HTTP/TCP、RTP/UDP RTSP/TCP、HTTP、HTTPS、FTP、SNTP、SMTP、FEN、mDNS、uPNP
ネットワークセキュリティ	マルチユーザーオーソリティ、IEEE802.1x、IP フィルタリング、HTTPS、SSL エンクリプション
同時アクセス数	管理者 1、ライブ映像 10、録画映像再生 1

ビ ュ ー ワ ー	iRAS、iNEX、RAS Mobile、Webguard、INIT（設定用ソフトウェア）
アラームとイベント	
ト リ ガ ー イ ベ ン ト	モーション検知、アラームイン、オーディオ検知、タンパーリング、トリップゾーン
プ リ / ポ ス ト イ ベ ン ト	あり（最大 60MB）
イ ベ ン ト 通 知	遠隔監視ソフトウェア、Email（静止画添付）
音 声 ア ラ ー ム	あり
ア ラ ー ム 入 力	1TTL NC/NO 設定可、4.3V (NC) or 0.3V (NO) スレッシュホールド、DC5V、ターミナルブロック
ア ラ ー ム 出 力	1TTL オープンコレクタ、最大負荷 30mA、最大電圧 DC5V、ターミナルブロック
一般	
防 塵 ・ 防 水 規 格	IP66
外 部	IK10
外 形 寸 法	φ155×H111.5mm
質 量	0.9kg
電 源	PoE (IEEE802.3af class3)、DC12V
消 費 電 力	7.5W
動 作 温 度	-10°C～50°C ※起動時 0°C
動 作 湿 度	0%～90%
認 証	FCC、CE
付 属 品	簡易マニュアル、CD（カメラマニュアル、遠隔監視ソフトウェア iNEX Basic、iNEX Basic マニュアル、設定用ソフトウェア INIT、INIT マニュアル）、設置用ガイドパターン（シール）、コンポジットケーブル、六角レンチ、設置用ネジ（3本）、乾燥剤

## ■外観図（単位：mm）



## ■端子図

