

## ネットワークカメラ NNC-112D

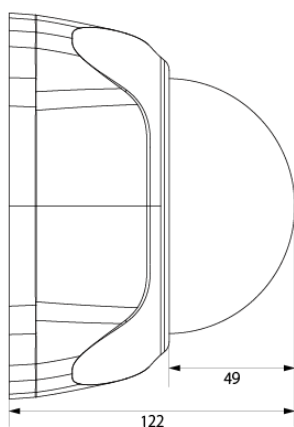
### ■仕様

カメラ部	撮 像 素 子	1/2.7型CMOS
	有 効 画 素 数	207万画素(水平1920×垂直1080)
	走 査 方 式	プログレッシブスキャン
	最 低 被 写 体 照 度	0.5lx (F1.3、30IRE)
	ホ ワ イ ト バ ラ ン ス	自動、プリセット(白熱灯、4000K、5000K、晴れ、曇り、フラッシュ、蛍光灯ライト、 蛍光灯ダーク)、手動(レッド利得値、ブルー利得値)
	露 出 補 正	AEターゲット利得(20段階)、ローカル露出(OFF、自動、×2、×3、×4)
	デ イ ナ イ ト	あり(IRカットフィルター方式)
	ワ イ ド ダイ ナ ミ ッ ク レ ン ジ	あり(90db、Digital Wide Dynamic Range)
	逆 光 補 正	ON、OFF、HSBLC
	S N 比	45dB
	電 子 シ ャ ッ タ ー	自動、手動(1/30~1/8000)
	ス ロ ー シ ャ ッ タ ー	OFF、1/15秒、1/7.5秒
	モ ニ タ ー 出 力	1コンボジット(ターミナルブロック) ※カメラ調整用
	音 声 入 力	1LINE IN(ターミナルブロック)
	音 声 出 力	1LINE OUT(ターミナルブロック)
	ア ラ ー ム 入 力	1TTL(NC・NO設定可、ターミナルブロック)
	ア ラ ー ム 出 力	1TTLリレー(NO、ターミナルブロック)
S D カ ー ド ス ロ ッ ト	Micro SD(SDHC対応、Class6以上、32GB) ※SDカード別売	
主 な 機 能	ユーザー/グループ設定、プライバシーマスキング、モーション感知、メール送信、FTPアップ ロード、トリップゾーン、オーディオ検出、タンパーリング、ONVIF対応 など	
レンズ部	タ イ プ	可変焦点自動絞りレンズ(F1.3)
	焦 点 距 離	f=3.3mm~10mm
	画 角	水平:108.2°~35.4°、垂直:56.2°~19.8°、対角:129.3°~40.5°
	ア イ リ ス	DCオートアイリス
	I R カ ッ ト フ ィ ル タ ー	対応
ネットワーク	イ ン タ ー フ ェ イ ス	10/100BASE-T(RJ45)
	映 像 圧 縮 方 式	H.264、M-JPEG
	音 声 圧 縮 方 式	G.726、G.711
	画 像 サ イ ズ	1920×1080、1280×720、704×480、352×240
	ビットレートコントロール	H.264-CBR、VBR(最大10Mbps)
	最大フレームレート	30ips(1920×1080)
	バンド幅コントロール	128Kbps~100Mbps
	マルチストリーミング	第一ストリーム、第二ストリーム、第三ストリーム
	同 時 ア ク セ ス 数	管理者1、ライブ映像10、録画映像再生1
ピ ュ ー ワ ー	iRAS、iNEX、RAS Mobile、Webguard、INIT(設定用ソフトウェア)	
一般	外 形 寸 法	φ159×H122
	質 量	0.51kg
	電 源	PoE(IEEE802.3af Class2準拠)、DC12V
	消 費 電 力	最大4.8W
	動 作 温 度	0°C~50°C
	動 作 湿 度	0%~90%
	認 証	FCC、CE
付 属 品	簡易マニュアル、CD(カメラマニュアル、遠隔監視ソフトウェアiNEX Basic	

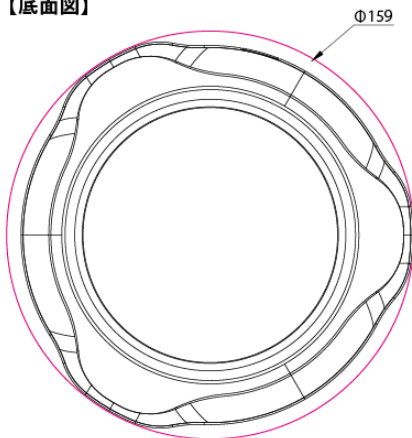
マニュアル、iNEX Basicソフトウェア、設定用ソフトウェアINITマニュアル、INITソフトウェア)、設置用ガイドパターン(シール)、フェライトコア

■外観図 (単位: mm)

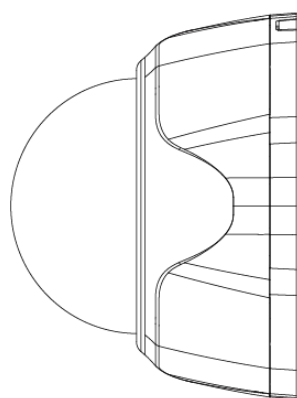
【側面図】



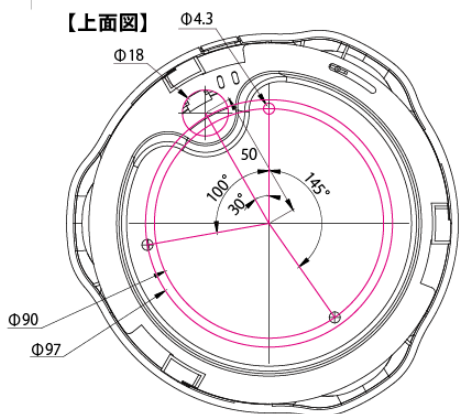
【底面図】



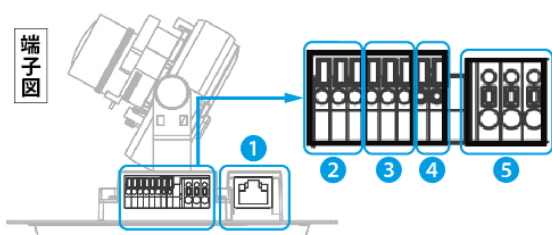
【側面図】



【上面図】



端子図



各部の名称

- ① ネットワーク端子
- ② アラーム接続端子
- ③ オーディオ接続端子
- ④ モニター出力端子
- ⑤ 電源端子 (DC 12V)