

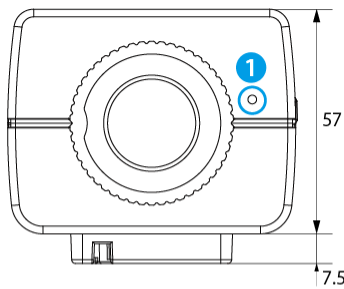
ネットワークカメラ NNC-112B

■仕様

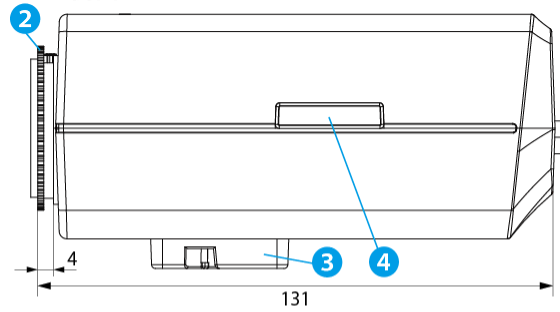
カメラ部	撮 像 素 子	1/2.7型CMOS
	有 効 画 素 数	207万画素 (水平1920×垂直1080)
	走 査 方 式	プログレッシブスキャン
	最 低 被 写 体 照 度	0.5lx (F1.4、30IRE)
	ホ ワ イ ト バ ラ ン ス	自動、プリセット (白熱灯、4000K、5000K、晴れ、曇り、フラッシュ、蛍光灯ライト、 蛍光灯ダーク)、手動 (レッド利得値、ブルー利得値)
	露 出 補 正	AEターゲット利得 (20段階)、ローカル露出 (OFF、自動、×2、×3、×4)
	デ イ ナ イ ト	あり (IRカットフィルター方式)
	ワ イ ド ダイ ナ ミ ッ ク レ ン ジ	あり (90db、Digital Wide Dynamic Range)
	逆 光 補 正	ON、OFF、HSBLC
	S N 比	45dB
	電 子 シ ャ ッ タ ー	自動、手動 (1/30~1/8000)
	ス ロ ー シ ャ ッ タ ー	OFF、1/15秒、1/7.5秒
	モ ニ タ ー 出 力	1RCA ※カメラ調整用
	音 声 入 力	1LINE IN (ターミナルブロック)、1内蔵マイク
	音 声 出 力	1LINE OUT (ターミナルブロック)
	ア ラ ー ム 入 力	1TTL (NC・NO設定可、ターミナルブロック)
	ア ラ ー ム 出 力	1TTLリレー (NO、ターミナルブロック)
	シ リ ア ル 通 信	RS485 (ターミナルブロック)
	S D カ ー ド ス ロ ッ ト	Micro SD (SDHC対応、Class 6以上、32GB) ※SDカード別売
主 な 機 能	ユーザー/グループ設定、プライバシーマスキング、モーション感知、メール送信、FTPアップ ロード、トリップゾーン、オーディオ検出、タンパーリング、ONVIF対応 など	
ネットワーク	イ ン タ ー フェ イ ス	10/100BASE-T (RJ45)
	映 像 圧 縮 方 式	H.264、M-JPEG
	音 声 圧 縮 方 式	G.726、G.711
	画 像 サ イ ズ	1920×1080、1280×720、704×480、352×240
	ビットレートコントロール	H.264-CBR、VBR (最大10Mbps)
	最大フレームレート	30ips (1920×1080)
	バンド幅コントロール	128Kbps~100Mbps
	マルチストリーミング	第一ストリーム、第二ストリーム、第三ストリーム
	同 時 ア ク セ ス 数	管理者1、ライブ映像10、録画映像再生1
	ピ ュ ー ワ ー	iRAS、iNEX、RAS Mobile、Webguard、INIT (設定用ソフトウェア)
一般	外 形 寸 法	W73×H57×D131mm ※突起部含まず
	質 量	0.40kg
	電 源	PoE (IEEE802.3af Class 2準拠)、DC12V
	消 費 電 力	最大4.8W
	動 作 温 度	0℃~50℃
	動 作 湿 度	0%~90%
	認 証	FCC、CE
	付 属 品	簡易マニュアル、CD (カメラマニュアル、遠隔監視ソフトウェアiNEX Basicマニュアル、 iNEX Basicソフトウェア、設定用ソフトウェアINITマニュアル、INITソフト ウェア)、Cマウントリング、設置用ネジ、フェライトコア、保護カバー

■外観図 (単位: mm)

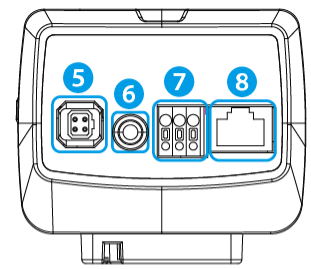
【正面図】



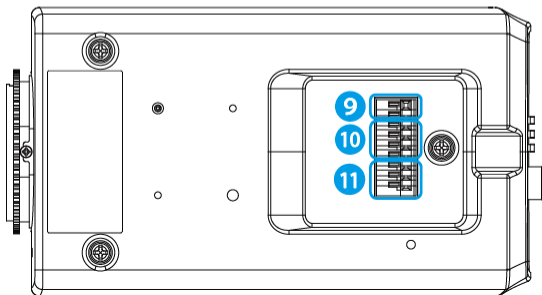
【側面図】



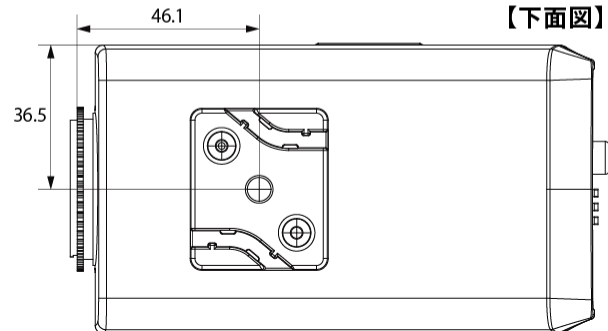
【背面図】



【上面図】



【下面図】



各部の名称

- ① 内蔵マイク
- ② バックフォーカス調節リング
- ③ マウントブラケット
- ④ Micro SDメモリーカードスロット
- ⑤ オートアイリスレンズコネクター端子
- ⑥ モニター出力端子
- ⑦ 電源端子 (DC 12V用)
- ⑧ ネットワーク端子
- ⑨ RS485端子
- ⑩ オーディオ接続端子
- ⑪ アラーム接続端子

※マウントブラケットは上面にも取付できます。

※レンズコネクターはカメラ本体の背面にあります。レンズ購入の際は、レンズケーブルの長さにご注意ください。